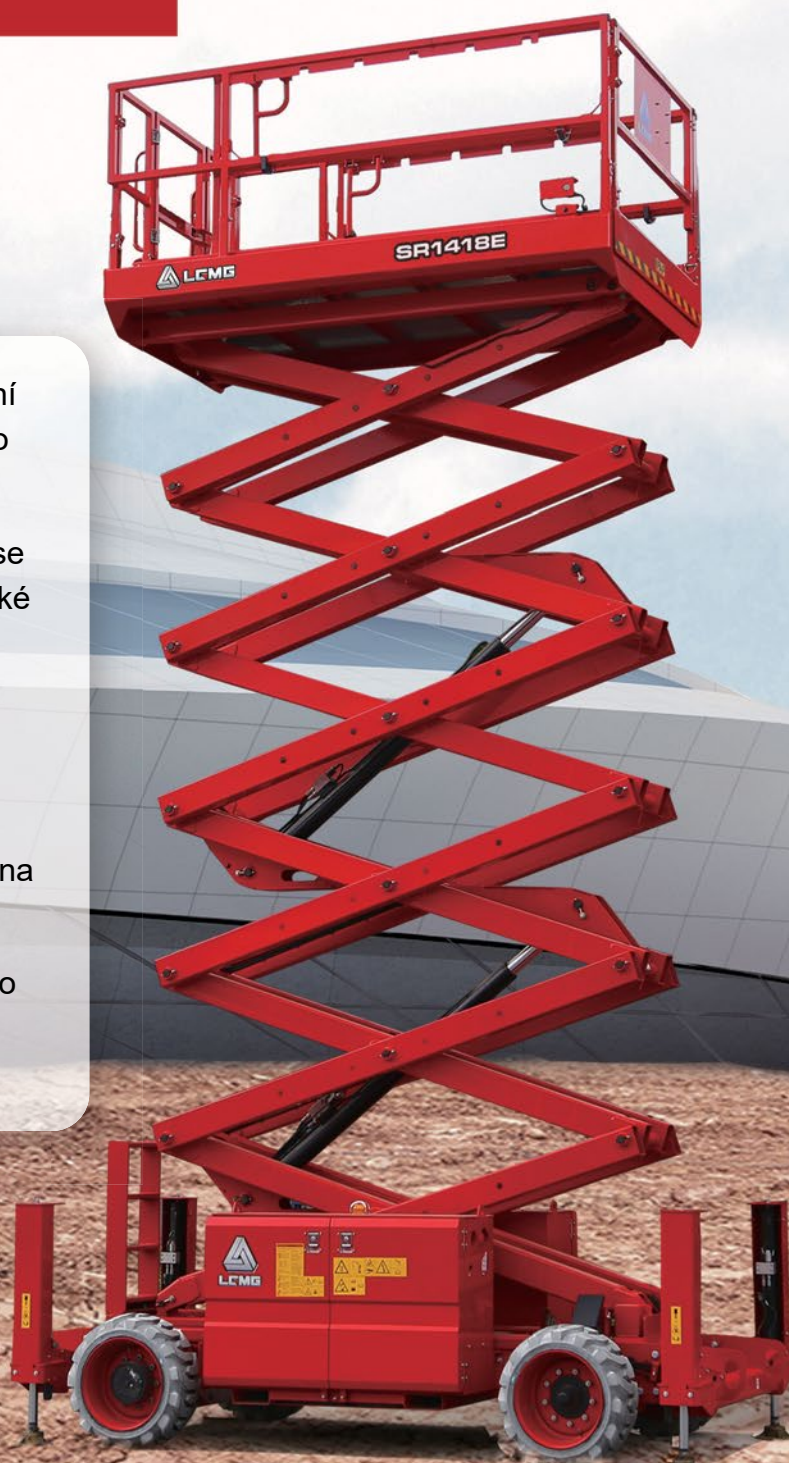


LGMG

SR1418E

ELEKTRICKÁ TERÉNNÍ
PLOŠINA

- Vysoká nosnost, rozměrný pracovní koš při kompaktních rozměrech pro maximální produktivitu.
- Napájení akumulátory, nulové emise a tichý pohon – ukázkově ekologické řešení.
- Výkyvné nápravy zlepšují průchodnost měkkým a náročným terénem.
- Hydraulické opěry zvyšují stabilitu na nerovném terénu.
- Inteligentní diagnostický systém pro rychlé vyhledávání a odstraňování problémů.



Elektrická terénní plošina LGMG

Technické parametry

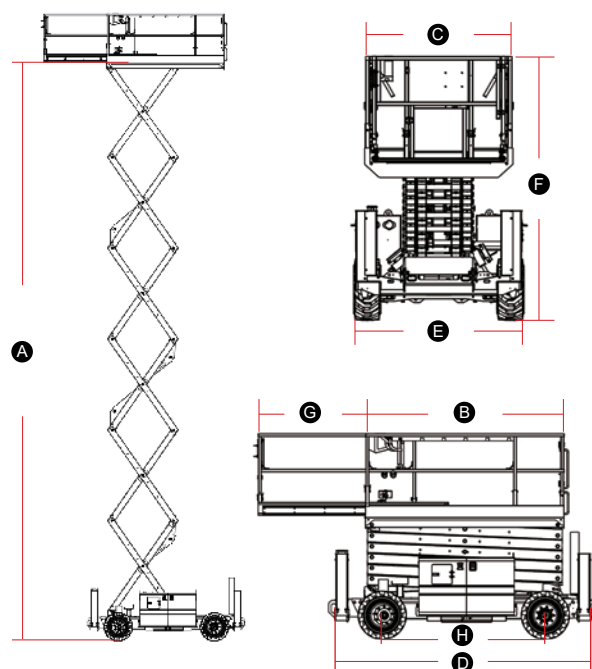
| TYP | | SR1418E |
|---------------------------------------|----------|-------------------|
| Pracovní výška, max. | (m) | 15,8 |
| (A) Výška plošiny – zvednutá | (m) | 13,8 |
| (B) Výška plošiny – spuštěná | (m) | 1,75 |
| (C) Délka pracovního koše | (m) | 2,79 |
| (D) Šířka pracovního koše | (m) | 1,6 |
| (E) Celková délka | (m) | 3,73 |
| (F) Celková šířka | (m) | 1,84 |
| (G) Celková výška – zábradlí zvednuté | (m) | 2,9 |
| Celková výška – zábradlí složené | (m) | 2,24 |
| Rozšíření pracovního koše | (m) | 1,5 |
| (H) Rozvor | (m) | 2,29 |
| Světlá výška – střed | (m) | 0,23 |
| VÝKONY | | |
| Max. osob v koši (uvnitř / venku) | | 2 / 2 |
| Nosnost plošiny | (kg) | 365 |
| Nosnost rozšíření plošiny | (kg) | 140 |
| Pojezd při vysunutí | | Při plném zdvihu |
| Stoupavost (spuštěná) | (%) | 35 |
| Poloměr zatáčení – vnější | (m) | 4,75 |
| Čas vysunutí / spuštění | (s) | 80 / 60 |
| Brzdy | | Na zadních kolech |
| Pohon kol | | 4x2 |
| Druh pneumatik | | Pevné neznačkové |
| Rozměry pneumatik | (mm) | 663x283 |
| POHON | | |
| Napájení | (V / Ah) | 48 / 390 |
| HYDRAULICKÝ SYSTÉM | | |
| Objem hydraulického oleje | (l) | 50 |
| HMOTNOST | | |
| Hmotnost stroje (CE/ANSI) | (kg) | 6260 |

STANDARDNÍ VÝBAVA

| | |
|--|--|
| Proporcionální ovládání | Zvuková výstraha při spuštění s majáčkem |
| Vstupní dvířka s automatickou západkou | Výstraha při náklonu s vypnutím zvedání |
| Sklopné zábradlí | Zabudovaný diagnostický systém |
| Pojezd i při plném zdvihu | Pohon a brzdy na zadních kolech |
| Výkyvná náprava | Systém ochrany před přetížením |
| Houkačka/počítadlo MTH | Opěry s auto. nastavením do roviny |

VOLITELNÁ VÝBAVA

| | |
|---------------------------|----------------------------|
| Elektrická zásuvka v koši | Systém proti kolizím |
| Plné pneumatiky | Plné neznačkové pneumatiky |
| GPS | Bezúdržbové akumulátory |
| Lithiové akumulátory | Pěnou plněné pneumatiky |



Více informací vám poskytne váš dodavatel LGMG. LGMG si vyhrazuje právo na změnu technických parametrů bez předchozího upozornění. Fotografie a ilustrace slouží pouze k propagačním účelům. Tento leták vstupuje v platnost v září 2022.

Výhradní zastoupení pro ČR a SR:



STAVEBNÍ MECHANIZACE
PRODEJ_SERVIS_PRONÁJEM
NORWIT_www.norwit.cz

Čechy:
Písková Lhota 211
290 01 Poděbrady
tel.: 325 615 901
e-mail: info@norwit.cz

Morava:
Pustiměř 265
683 21 Pustiměř
tel.: 542 425 911
e-mail: pustimer@norwit.cz

 **LGMG**
RELIABILITY IN ACTION