



EL. NŮŽKOVÉ PLOŠINY

AS0608E / AS0808E

HLAVNÍ VÝHODY

Nůžkové plošiny LGMG E mají elektrický pohon pojezdu, proto disponují jejich akumulátory vyšší provozní výdrží. Tato řada je vhodná pro použití na stavbách, při údržbě a dalších činnostech, jak v interiéru, tak i venku. Široká nabídka modelů má výšky zvednuté plošiny od 3,6 do 13,8 m, pokrývá tak velkou škálu požadavků na pracovní výšky.

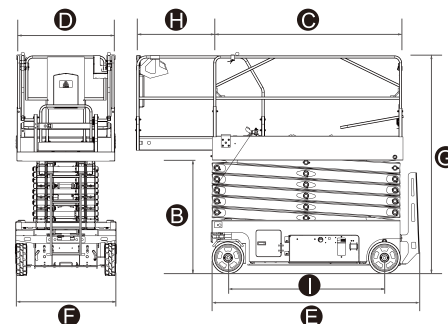
- Napájení akumulátory, nulové emise a tichý pohon - ukázkově ekologické řešení.
- Efektivní systém elektrického pohonu, delší výdrž akumulátorů a vyšší stoupavost.
- Proporcionální ovládání zdvihu a pojezdu, záruka plynulejšího provozu.
- Výklopné schránky s komponentami, snadný přístup a údržba.
- Inteligentní autodiagnostický systém, rychlé řešení problémů.
- Společné součásti s dalšími elektrickými nůžkovými plošinami.



Nůžkové plošiny s elektrickým vozem

PARAMETRY

| TYP | AS0608E | AS0808E |
|--|------------|--------------------|
| Pracovní výška, max. | 7,9 m | 10 m |
| A Výška plošiny - zvednutá | 5,9 m | 8 m |
| B Výška plošiny - spuštěná | 1,03 m | 1,14 m |
| C Délka plošiny | 2,26 m | 2,26 m |
| D Šířka plošiny | 0,79 m | 0,79 m |
| E Celková délka | 2,4 m | 2,4 m |
| F Celková šířka | 0,83 m | 0,83 m |
| G Celková výška – zábradlí zvednuté | 2,19 m | 2,32 m |
| Celková výška – zábradlí složené | 1,83 m | 1,95 m |
| H Rozšíření plošiny | 0,9 m | 0,9 m |
| I Rozvor | 1,85 m | 1,85 m |
| Světlá výška (spuštěno/vysunuto) | 100/25 mm | 100/25 mm |
| VÝKONY | | |
| Max. osob v koši (uvnitř/venku) | 2/1 | 2/0 |
| Nosnost plošiny | 380 kg | 230 kg |
| Nosnost rozšíření plošiny | 120 kg | 120 kg |
| Pojezd při vysunutí | | Plné vysunutí |
| Stoupavost (spuštěná) | | 25 % |
| Poloměr zatáčení - vnitřní | | 0 |
| Poloměr zatáčení - vnější | 2,15 m | 2,15 m |
| Čas vysunutí/spuštění | 30/34 s | 31/40 s |
| Brzdy | | Na předních kolech |
| Pohon kol | | 4x2 |
| Druh pneumatik | | Plné neznačující |
| Rozměry pneumatik | 380x130 mm | 380x130 mm |
| POHON | | |
| Druh pohonu | | 24 V ss. 225 Ah |
| HYDRAULICKÝ SYSTÉM | | |
| Objem hydraulického oleje | 13 l | 13 l |
| HMOTNOST | | |
| Hmotnost stroje (CE/ANSI) | 2000 kg | 2140 kg |



STANDARDNÍ VÝBAVA

- Proporcionální ovládání
- Sklopné zábradlí
- Nouzové vypínací tlačítko
- Ruční uvolnění brzdy
- Nouzové spuštění
- Výklopná schránka s komponenty
- Bezpečnostní lišty proti převrácení
- Vstupní dvířka s automatickým zámekem
- Výstraha při náklonu + stop zvedání
- Systém ochrany před přetížením
- Výstraha při spuštění s majáčkem
- Houkačka/počítadlo MTH
- Výstraha při všech pohybech
- Pojezd i při plném zdvihu
- Inteligentní diagnostický systém

VOLITELNÁ VÝBAVA

- Elektrická zásuvka v pracovním koši
- Systém proti kolizím
- Vedení vzduchu do pracovního koše
- Bezúdržbové akumulátory
- Lithiové akumulátory
- GPS

Stroje vyhovují požadavkům normy EN280 / ANSI 92.20.

Parametry se mohou změnit bez předchozího upozornění. Fotografie a ilustrace slouží pouze k propagačním účelům.
Verze 2020 V1

Výhradní zastoupení pro ČR a SR:

W STAVEBNÍ MECHANIZACE
PRODEJ_SERVIS_PRONÁJEM
NORWIT_www.norwit.cz

Čechy:
Písková Lhota 211
290 01 Poděbrady
tel.: 325 615 901
e-mail: info@norwit.cz

Morava:
Pustiměř 265
683 21 Pustiměř
tel.: 542 425 911
e-mail: pustimer@norwit.cz



RELIABILITY IN ACTION