



EL. NŮŽKOVÉ PLOŠINY

AS0607E / AS0807WE

HLAVNÍ VÝHODY

Nůžkové plošiny LGMG E mají elektrický pohon pojezdu, proto disponují jejich akumulátory vyšší provozní výdrží. Tato řada je vhodná pro použití na stavbách, při údržbě a dalších činnostech, jak v interiéru, tak i venku. Široká nabídka modelů má výšky zvednuté plošiny od 3,6 do 13,8 m, pokrývá tak velkou škálu požadavků na pracovní výšky.

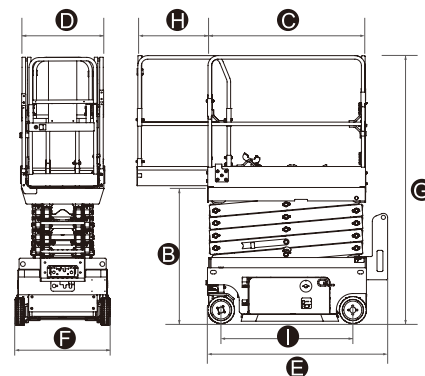
- Napájení akumulátory, nulové emise a tichý pohon - ukázkově ekologické řešení.
- Efektivní systém elektrického pohonu, delší výdrž akumulátorů a vyšší stoupavost.
- Proporcionální ovládání zdvihu a pojezdu, záruka plynulejšího provozu.
- Výklopné schránky s komponentami, snadný přístup a údržba.
- Inteligentní autodiagnostický systém, rychlé řešení problémů.
- Společné součásti s dalšími elektrickými nůžkovými plošinami.



Nůžkové plošiny s elektrickým vozem

PARAMETRY

TYP	AS0607E	AS0807WE
Pracovní výška, max.	7,8 m	7,8 m
A Výška plošiny - zvednutá	5,8 m	5,8 m
B Výška plošiny - spuštěná	1,02 m	1,02 m
C Délka plošiny	1,63 m	1,63 m
D Šířka plošiny	0,74 m	0,74 m
E Celková délka	1,86 m	1,86 m
F Celková šířka	0,76 m	0,81 m
G Celková výška – zábradlí zvednuté	2,14 m	2,14 m
Celková výška – zábradlí složené	1,84 m	1,84 m
H Rozšíření plošiny	0,9 m	0,9 m
I Rozvor	1,35 m	1,35 m
Světlá výška (spuštěno/vysunuto)	80/20 mm	80/20 mm
VÝKONY		
Max. osob v koši (uvnitř/venku)	2/0	2/1
Nosnost plošiny	230 kg	230 kg
Nosnost rozšíření plošiny	120 kg	120 kg
Pojezd při vysunutí		Plné vysunutí
Stoupavost (spuštěná)		25 %
Poloměr zatáčení - vnitřní		0
Poloměr zatáčení - vnější	1,72 m	1,75 m
Čas vysunutí/spuštění	16/28 s	16/28 s
Brzdy		Na předních kolech
Pohon kol		4x2
Druh pneumatik		Plně neznačující
Rozměry pneumatik	323x100 mm	323x100 mm
POHON		
Druh pohonu		24 V ss. 225 Ah
HYDRAULICKÝ SYSTÉM		
Objem hydraulického oleje	9,5 l	9,5 l
HMOTNOST		
Hmotnost stroje (CE/ANSI)	1610 kg	1620 kg



STANDARDNÍ VÝBAVA

- Proporcionální ovládání
- Sklopné zábradlí
- Nouzové vypínací tlačítko
- Ruční uvolnění brzd
- Nouzové spuštění
- Výklopná schránka s komponenty
- Bezpečnostní lišty proti převrácení
- Vstupní dvířka s automatickým zámekem
- Výstraha při náklonu + stop zvedání
- Systém ochrany před přetížením
- Výstraha při spuštění s majáčkem
- Houkačka/počítadlo MTH
- Výstraha při všech pohybech
- Pojezd i při plném zdvihu
- Inteligentní diagnostický systém

VOLITELNÁ VÝBAVA

- Elektrická zásuvka v pracovním koši
- Systém proti kolizím
- Vedení vzduchu do pracovního koše
- Bezúdržbové akumulátory
- Lithiové akumulátory
- GPS

Stroje vyhovují požadavkům normy EN280 / ANSI 92.20.

Parametry se mohou změnit bez předchozího upozornění. Fotografie a ilustrace slouží pouze k propagačním účelům.
Verze 2020 V1

Výhradní zastoupení pro ČR a SR:

W STAVEBNÍ MECHANIZACE
PRODEJ_SERVIS_PRONÁJEM
NORWIT_www.norwit.cz

Čechy:
Písková Lhota 211
290 01 Poděbrady
tel.: 325 615 901
e-mail: info@norwit.cz

Morava:
Pustiměř 265
683 21 Pustiměř
tel.: 542 425 911
e-mail: pustimer@norwit.cz



RELIABILITY IN ACTION