

NŮŽKOVÁ PLOŠINA S EL. POJEZDEM S0607E II



Max. pracovní výška 7,8 m

Nosnost 230 kg

- Větší dolní ovládací panel
- Celá řada navržena pro vnitřní i venkovní použití
- Univerzální klíčové komponenty
- Pohodlnější údržba
- Volitelný lithiový akumulátor pro celou řadu

Nůžkové plošiny LGMG s el. pojezdem

TECHNICKÉ PARAMETRY

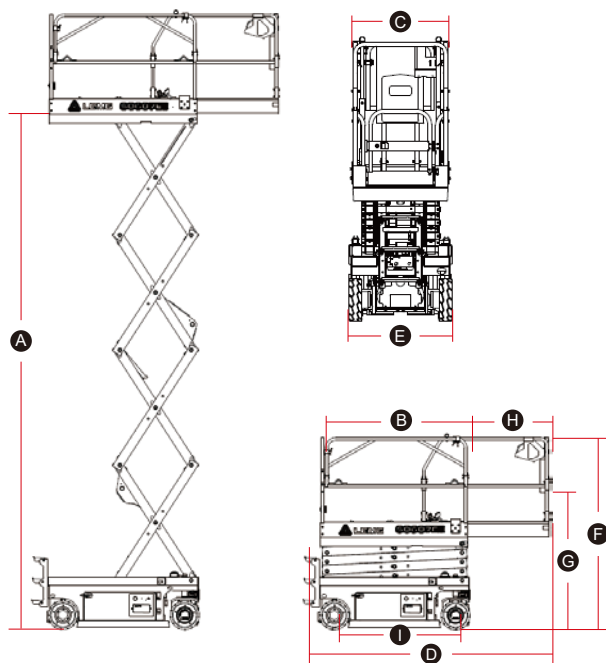
TYP		S0607E II
Pracovní výška, max.	(m)	7,8
(A) Výška plošiny - zvednutá	(m)	5,8
(B) Délka pracovního koše	(m)	1,64
(C) Šířka pracovního koše	(m)	0,73
(D) Celková délka (se žebříkem)	(m)	1,83
(E) Celková šířka	(m)	0,79
(F) Celková výška - zábradlí zvednuté	(m)	2,16
Celková výška - zábradlí složené	(m)	1,81
(G) Rozšíření pracovního koše	(m)	0,9
(H) Rozvor	(m)	1,35
Světlá výška (spuštěná / zvednutá)	(mm)	78/26
VÝKONY		
Max. osob v koši		2 (uvnitř) / 1 (venku)
Nosnost plošiny	(kg)	230
Nosnost rozšíření plošiny	(kg)	120
Pojezd při vysunutí		Při plném vysunutí
Stoupavost (spuštěná)	(%)	25
Min. poloměr zatáčení	(m)	1,8
Čas vysunutí / spuštění	(s)	16/20
Brzdy		Na předních kolech
Řízení		4×2
Druh pneumatik		Plné neznačkové
Rozměry pneumatik	(mm)	323×100
POHON		
Napájení	(V / Ah)	24 DC / 225
Napájení (S0607EII-Li)	(V / Ah)	24 DC / 160
HYDRAULICKÝ SYSTÉM		
Objem hydraulického oleje	(l)	5
HMOTNOST		
Hmotnost stroje (CE/ANSI)	(kg)	1610

STANDARDNÍ VÝBAVA

Proporcionální ovládání	Osvědčení pro venkovní i vnitřní použití
Sklopné zábradlí	Nouzové vypínací tlačítko
Ruční uvolnění brzdy	Výklopná schránka s komponenty
Bezpečnostní lišty proti převrácení	Výstraha při náklonu s vypnutím zvedání
Nouzové spuštění	Systém ochrany před přetížením
Vstupní dvířka s automatickou západkou	Zvuková výstraha při spuštění s majáčkem
Výstraha při všech pohybech	Inteligentní diagnostický systém
Pojezd při plném zdvihu	Plné neznačkové pneumatiky

VOLITELNÁ VÝBAVA

Elektrická zásuvka v koši	Ochrana proti zachycení
Hlasový výstražný systém	Bezúdržbové akumulátory
Telematika	Biologicky odbouratelný hydraulický olej



Více informací vám poskytne váš dodavatel LGMG. LGMG si vyhrazuje právo na změnu technických parametrů bez předchozího upozornění. Fotografie a ilustrace slouží pouze k propagačním účelům.

Tento leták vstupuje v platnost v květnu 2023.



NorWit, s.r.o. Centrála Čechy | Písková Lhota 211 | 290 01 Poděbrady | tel.: 325 615 901 | e-mail: info@norwit.cz
Centrála Morava | Pustiměř 265 | 683 21 Pustiměř | tel.: 542 425 911 | e-mail: pustimer@norwit.cz
Pobočka Ostrava | Frýdecká 1145 | 739 32 Vratimov | tel.: 558 669 911 | e-mail: ostrava@norwit.cz
Pobočka Point Strakonice | Na Křemelce 307 | 386 01 Strakonice | tel.: 720 049 806 | e-mail: strakonice@norwit.cz