

# LGMG

## AR14J-H

### KLOUBOVÉ PLOŠINY



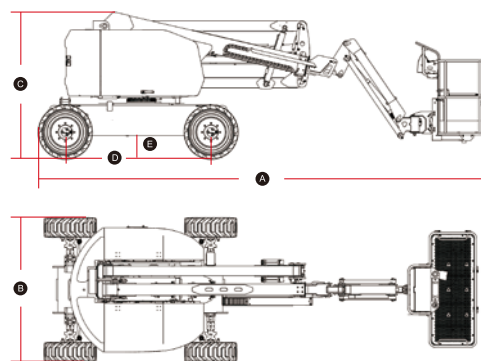
- Řešení s dvojitou nosností 450/300 kg výrazně zlepšuje efektivitu na pracovišti.
- Proporcionální ovládání pojezdu i přesné polohování a pohodlné ovládání.
- Samovyrovnávací plošina spolu s hydraulickým otáčením přináší výjimečnou produktivitu.
- Výklopný modul motoru usnadňuje přístup a údržbu.
- Inteligentní diagnostický systém pro rychlé vyhledávání a odstraňování problémů.

# Naftová kloubová plošina LGMG

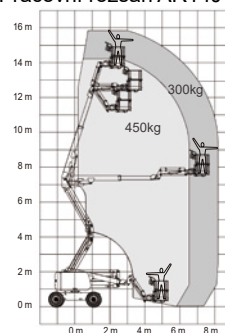
## TECHNICKÉ PARAMETRY

TYP		AR14J-H
Pracovní výška, max.	(m)	15,9
Výška pracovního koše, max.	(m)	13,9
Horizontální dosah	(m)	7,7
Přemostění	(m)	7,4
Délka pracovního koše	(m)	1,83
Šířka pracovního koše	(m)	0,76
(A) Délka – spuštěná	(m)	6,95
Délka přepravní (vyložník zasunutý)	(m)	5,9
(B) Celková šířka	(m)	2,3
(C) Výška – spuštěná	(m)	2,24
Výška přepravní	(m)	2,65
(D) Rozvor	(m)	2,25
(E) Světla výška	(m)	0,35
VÝKONY		
Max. osob v koši		2 (bez omezení) / 3 (s omezením)
Nosnost plošiny (bez omezení)	(kg)	300
Nosnost plošiny (s omezením)	(kg)	450
Rozsah otáčení nástavby	(stupňů)	355
Rychlost pojezdu – spuštěná	(km/h)	5
Rychlost pojezdu – zvednutá	(km/h)	0,8
Stoupavost	(%)	45
Max. rychlost větru	(m/s)	12,5
Poloměr zatačení – vnitřní	(m)	1,67
Poloměr zatačení – vnější	(m)	3,66
Max. náклон	(stupňů)	5 / 5
Druh pneumatik		Terénní pěnou plněné
Rozměry pneumatik		315/55D20
POHON		
Motor		Kubota V2403 / D1105
Objem palivové nádrže		65 l
HYDRAULICKÝ SYSTÉM		
Objem hydraulického oleje	(l)	75 l
HMOTNOST		
Hmotnost stroje (CE/ANSI)	(kg)	7400

STANDARDNÍ VÝBAVA	
Proporcionální ovládání	Nouzové vypínací tlačítko
Houkačka/počítadlo MTH	Automatické vyrovnání plošiny
Pojezd i při plném zdvihu	Ochrana proti zachycení
Majáček	Systém ochrany před převrácením
Pryžové ochrany pístnic	Kryt ovládacího panelu v koši
Výkyvná náprava	Systém ochrany před přetížením
Schránka na nářadí v koši	Inteligentní diagnostický systém
Konektor pro telematiku	Terénní pěnou plněné pneumatiky
VOLITELNÁ VÝBAVA	
Telematika	Plně pneumatiky
Elektrická zásuvka v koši	Plně neznačující pneumatiky
Sada pro hydr. generátor	Pěnou plněné neznačující pneu.
Sada do nízkých teplot	Perforovaná mřížka v koši
Přídavné zábradlí	Hydraulický generátor 3,5 kW
Biologicky odbouratelný hydraulický olej	



Pracovní rozsah AR14J-H



Více informací vám poskytne váš dodavatel LGMG.

LGMG si vyhrazuje právo na změnu technických parametrů bez předchozího upozornění. Fotografie a ilustrace slouží pouze k propagačním účelům.

Tento leták vstupuje v platnost v květnu 2023.

Výhradní zastoupení pro ČR a SR:



STAVEBNÍ MECHANIZACE  
PRODEJ\_SERVIS\_PRONÁJEM  
NORWIT\_www.norwit.cz

Čechy:

Písková Lhota 211  
290 01 Poděbrady  
tel.: 325 615 901  
e-mail: info@norwit.cz

Morava:

Pustiměř 265  
683 21 Pustiměř  
tel.: 542 425 911  
e-mail: pustimer@norwit.cz

Service point Ostrava:

Frýdecká 1145, 739 32 Vratimov  
tel.: +420 558 669 911 | e-mail: ostrava@norwit.cz

**LGMG**  
RELIABILITY IN ACTION