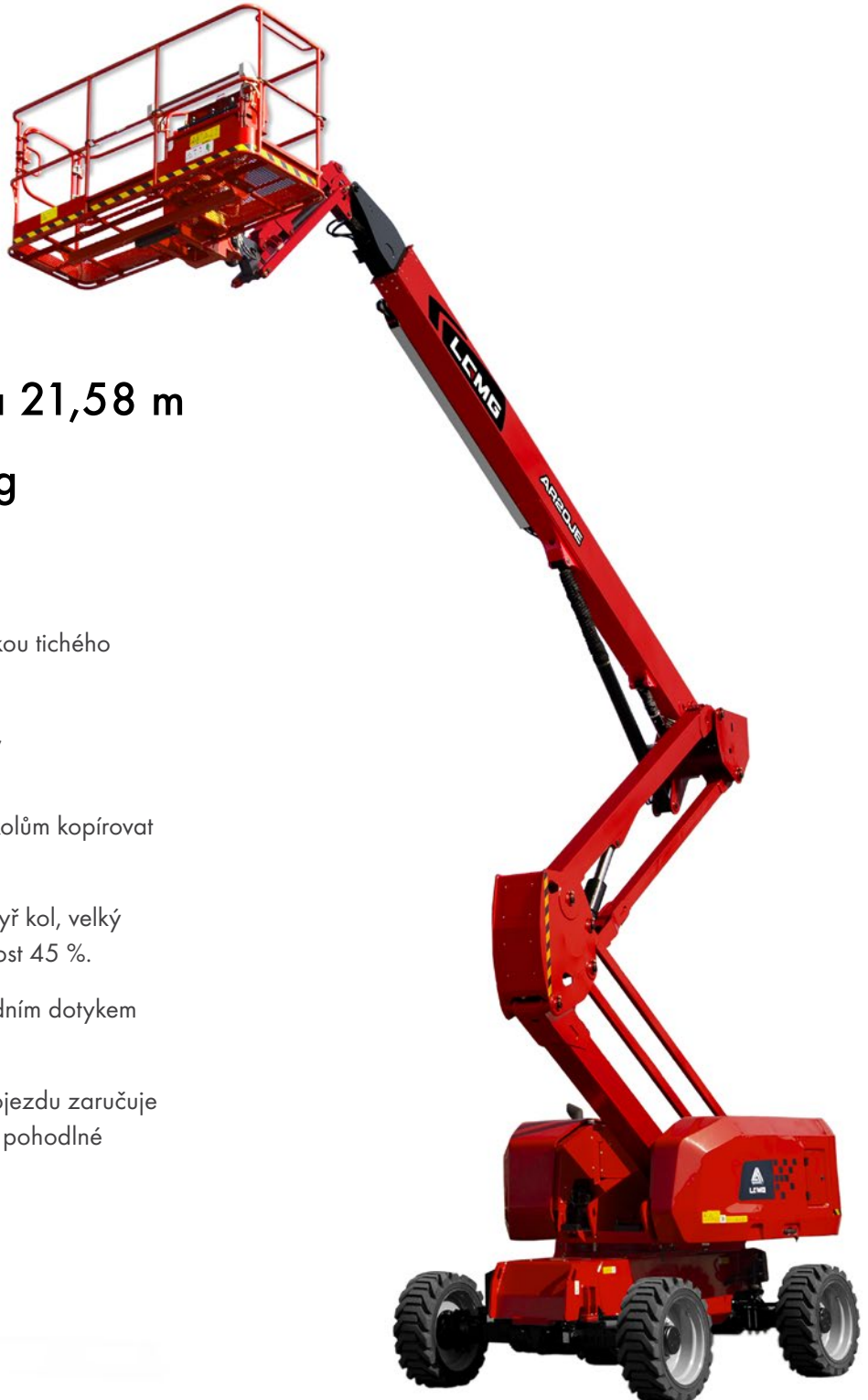


## ELEKTRICKÁ KLOUBOVÁ PLOŠINA AR20JE



**Max. pracovní výška 21,58 m**

**Nosnost 260/350 kg**

- Napájení z Li-Ion akumulátoru zárukou tichého a bezemisního provozu.
- Řešení s dvojitou nosností 260/350 kg, šířka koše se třemi vstupy 2,44 m.
- Trvale plovoucí náprava umožňuje kolům kopírovat náročný a nerovný terén.
- Integrovaný systém pohonu všech čtyř kol, velký výkon, hladký přenos síly a stoupavost 45 %.
- Tři režimy řízení kol. Srovnání kol jedním dotykem tlačítka.
- Proporcionální ovládání zdvihu a pojezdu zaručuje hladší pohyby, přesné polohování a pohodlné ovládání.

# Elektrická nůžková plošina LGMG

## TECHNICKÉ PARAMETRY

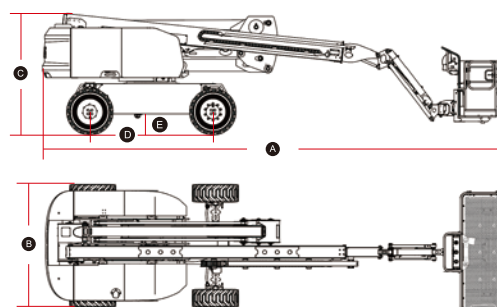
TYP		AR20JE
Pracovní výška, max.	(m)	21,58
Výška plošiny	(m)	19,58
Horizontální dosah	(m)	12,37
Přemostění	(m)	8,19
Délka pracovního koše	(m)	2,44
Šířka pracovního koše	(m)	0,9
(A) Délka – spuštěná	(m)	9,42
Délka přepravní (vyložník zasunutý)	(m)	7,63
(B) Celková šířka	(m)	2,5
(C) Výška – spuštěná	(m)	2,46
Výška přepravní	(m)	2,96
(D) Rozvor	(m)	2,51
(E) Světla výška	(m)	0,4
VÝKONY		
Max. osob v koši		2 (bez omezení) / 3 (s omezením)
Nosnost plošiny	(kg)	260/350
Rozsah otáčení nástavby	(stupňů)	360
Rychlost pojezdu – spuštěná	(km/h)	5
Rychlost pojezdu – zvednutá	(km/h)	0,8
Stoupavost	(%)	45
Max. rychlost větru	(m/s)	12,5
Poloměr zatáčení – vnitřní	(m)	1,9
Poloměr zatáčení – vnější	(m)	3,9
Max. náклон	(stupňů)	4 / 4
Druh pneumatik		Pěnou plněné neznačující
Rozměry pneumatik		355/55D625
POHON		
Napájení	(V / Ah)	80 / 271
HYDRAULICKÝ SYSTÉM		
Objem hydraulického oleje	(l)	105
HMOTNOST		
Hmotnost stroje (CE/ANSI)	(kg)	9700

### STANDARDNÍ VÝBAVA

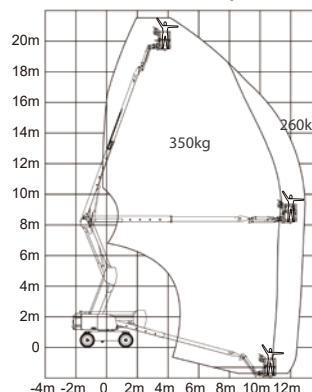
Proporcionální ovládání	Nouzové vypínací tlačítko
Houkačka/počítadlo MTH	Automatické vyrovnání plošiny
Pojezd i při plném zdvihu	Ochrana proti zachycení
Majáček	Systém ochrany před převrácením
Pryžové ochrany pístnic	Kryt ovládacího panelu v koši
Výkyvná náprava	Systém ochrany před přetížením
Schránka na nářadí v koši	Inteligentní diagnostický systém
Konektor pro telematiku	Terénní pěnou plněné pneumatiky

### VOLITELNÁ VÝBAVA

Telematika	Plné pneumatiky
Elektrická zásuvka v koši	Plné neznačující pneumatiky
Perforovaná mřížka v koši	Pěnou plněné neznačující pneu.
Přídavné zábradlí	Biologicky odbouratelný hydr. olej



Pracovní rozsah AR20JE



Více informací vám poskytne váš dodavatel LGMG. LGMG si vyhrazuje právo na změnu technických parametrů bez předchozího upozornění. Fotografie a ilustrace slouží pouze k propagačním účelům. Tento leták vstupuje v platnost v květnu 2023.



NorWit, s.r.o. Centrála Čechy | Písková Lhota 211 | 290 01 Poděbrady | tel.: 325 615 901 | e-mail: info@norwit.cz  
 Centrála Morava | Pustiměř 265 | 683 21 Pustiměř | tel.: 542 425 911 | e-mail: pustimer@norwit.cz  
 Pobočka Ostrava | Frýdecká 1145 | 739 32 Vratimov | tel.: 558 669 911 | e-mail: ostrava@norwit.cz  
 Pobočka Point Strakonice | Na Křemelce 307 | 386 01 Strakonice | tel.: 720 049 806 | e-mail: strakonice@norwit.cz