

# LGMG

## AR20J

KLOUBOVÁ  
PLOŠINA

- Řešení s dvojitou nosností 260/350 kg, šířka koše se třemi vstupy 2,44 m
- Trvale plovoucí náprava umožňuje kolům kopírovat náročný a nerovný terén.
- Integrovaný systém pohonu všech čtyř kol, robustní nápravy, velký výkon, hladký přenos síly a stoupavost 45 %.
- Tři režimy řízení kol: natáčení všech kol, krabí chod a řízení jen přední nápravy. Srovnání kol jedním dotykem tlačítka.
- Proporcionální ovládání zdvihu a pojezdu zaručuje hladší pohyby, přesné polohování a pohodlné ovládání.



# Naftová kloubová plošina LGMG

## Technické parametry

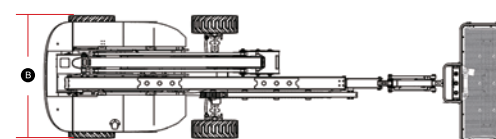
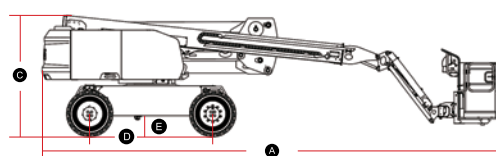
TYP		A09JE
Pracovní výška, max.	(m)	21,58
Výška plošiny	(m)	19,58
Horizontální dosah	(m)	12,37
Přemostění	(m)	8,19
Délka pracovního koše	(m)	2,44
Šířka pracovního koše	(m)	0,9
Nosnost plošiny (bez omezení)	(kg)	260
Nosnost plošiny (s omezením)	(kg)	350
(A) Délka – spuštěná	(m)	9,42
(B) Celková šířka	(m)	2,5
(C) Výška – spuštěná	(m)	2,46
(D) Rozvor	(m)	2,51
(E) Světla výška	(m)	0,4
VÝKONY		
Max. osob v koši (uvnitř / venku)		2 (bez omezení) / 3 (s omezením)
Rozsah otáčení nástavby (stupňů)		360
Rychlost pojezdu – spuštěná (km/h)		5
Rychlost pojezdu – zvednutá (km/h)		0,8
Stoupavost (spuštěná) (%)		45
Max. rychlost větru (m/s)		12,5
Poloměr zatáčení – vnitřní (m)		1,9
Poloměr zatáčení – vnější (m)		3,9
Max. náклон (stupňů)		4 / 4
Druh pneumatik		Terénní pěnou plněné
Rozměry pneumatik		355/55D 625
POHON		
Výkon motoru (kW)		36
HYDRAULICKÝ SYSTÉM		
Objem hydraulického oleje (l)		100
HMOTNOST		
Hmotnost stroje (CE/ANSI) (kg)		9850

### STANDARDNÍ VÝBAVA

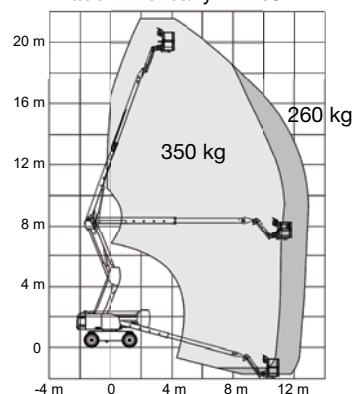
Ochrana proti zachycení	Automatické vyrovnání plošiny
Majáček	Nouzové vypínací tlačítko
Houkačka/výstraha	Terénní pěnou plněné pneumatiky
Plovoucí náprava	Kryt ovládacího panelu v koši
Schránka na nářadí v koši	Systém ochrany před převrácením
Pryžové ochrany pístnic	Systém ochrany před přetížením
GPS konektor	Inteligentní diagnostický systém

### VOLITELNÁ VÝBAVA

Elektrická zásuvka v koši	Hydraulický generátor
Perforovaná mřížka v koši	Pracovní světlomety na plošině
Telematika	



Pracovní rozsahy AR20J



Více informací vám poskytne váš dodavatel LGMG. LGMG si vyhrazuje právo na změnu technických parametrů bez předchozího upozornění. Fotografie a ilustrace slouží pouze k propagačním účelům. Tento leták vstupuje v platnost v srpnu 2022.

### Výhradní zastoupení pro ČR a SR:



STAVEBNÍ MECHANIZACE  
PRODEJ\_SERVIS\_PRONAJEM  
NORWIT\_www.norwit.cz

**Čechy:**  
Písková Lhota 211  
290 01 Poděbrady  
tel.: 325 615 901  
e-mail: info@norwit.cz

**Morava:**  
Pustiměř 265  
683 21 Pustiměř  
tel.: 542 425 911  
e-mail: pustimer@norwit.cz

**LGMG**  
RELIABILITY IN ACTION