



EL. NŮŽKOVÉ PLOŠINY

SS0407E / SS0507E / SS0607E

HLAVNÍ VÝHODY

Řada nůžkových plošin LGMG SS je ideálním řešením pro práce v nižších výškách a na prostorově omezených místech. Díky zkrácenému podvozku a nižší hmotnosti mohou být přepravovány ve většině výtahů.

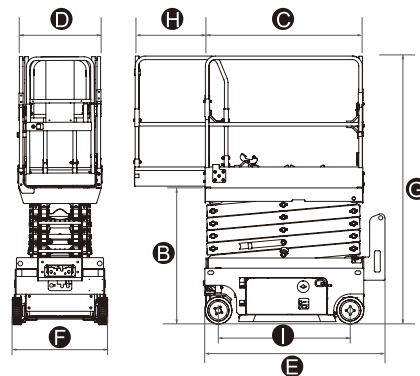
- Napájení akumulátory, nulové emise a tichý pohon, ukázkově ekologické řešení.
- Efektivní systém elektrického pohonu, delší výdrž akumulátorů a vyšší stoupavost.
- Nulový poloměr otáčení a nízká hmotnost činí z těchto strojů ideální volbu do stísněných prostor, kde je třeba výborná manévrovatelnost.
- Velmi důkladně utěsněný systém pohonu prokáže své kvality i ve vlhkém prostředí.
- Systém ovládání stejný jako u dalších elektrických nůžkových plošin.



LGMG řada SS

PARAMETRY

TYP	SS0407E	SS0507E	SS0607E
Pracovní výška, max.	5,6 m	6,3 m	7,5 m
A Výška plošiny - zvednutá	3,6 m	4,3 m	5,5 m
B Výška plošiny - spuštěná	0,95 m	1,04 m	1,17 m
C Délka plošiny	1,35 m	1,35 m	1,35 m
D Šířka plošiny	0,7 m	0,7 m	0,7 m
E Celková délka	1,53 m	1,53 m	1,53 m
F Celková šířka	0,76 m	0,81 m	0,81 m
G Celková výška – zábradlí zvednuté	2,06 m	2,15 m	2,275 m
Celková výška – zábradlí složené	1,82 m	1,9 m	2 m
H Rozšíření plošiny	0,6 m	0,6 m	0,6 m
I Rozvor	1,12 m	1,12 m	1,12 m
Světlá výška (spuštěno/vysunuto)	50/16 mm	50/16 mm	50/16 mm
VÝKONY			
Max. osob v koši (uvnitř/venku)	2/1	2/1	2/0
Nosnost plošiny	240 kg	230 kg	230 kg
Nosnost rozšíření plošiny	113 kg	113 kg	113 kg
Pojezd při vysunutí		Plně vysunutí	
Stoupavost (spuštěná)		25 %	
Poloměr zatáčení - vnitřní		0	
Poloměr zatáčení - vnější	1,5 m	1,5 m	1,5 m
Čas vysunutí/spuštění	25/20 s	25/20 s	32/27 s
Brzdy		Na předních kolech	
Pohon kol		4x2	
Druh pneumatik		Plně neznačující	
Rozměry pneumatik	230x80 mm	230x80 mm	230x80 mm
POHON			
Druh pohonu	24 V ss. 115 Ah	24 V ss. 150 Ah	24 V ss. 150 Ah
HYDRAULICKÝ SYSTÉM			
Objem hydraulického oleje	4,5 l	4,5 l	4,5 l
HMOTNOST			
Hmotnost stroje (CE/ANSI)	880 kg	985 kg	985 kg



STANDARDNÍ VÝBAVA

- Proporcionální ovládání
- Sklopné zábradlí
- Nouzové vypínací tlačítko
- Ruční uvolnění brzdy
- Nouzové spuštění
- Výklopná schránka s komponenty
- Bezpečnostní lišty proti převrácení
- Vstupní dvířka s automatickým zámekem
- Výstraha při náklonu + stop zvedání
- Systém ochrany před přetížením
- Výstraha při spuštění s majáčkem
- Houkačka/počítadlo MTH
- Výstraha při všech pohybech
- Pojezd i při plném zdvihu
- Inteligentní diagnostický systém

VOLITELNÁ VÝBAVA

- Elektrická zásuvka v pracovním koši
- Bezúdržbové akumulátory
- Systém proti kolizím
- Vedení vzduchu do pracovního koše
- Nožní spínač*
- Lithiové akumulátory
- GPS

(Pozn.: * U provedení pro Jižní Koreu a Japonsko standardní výbava)

Stroje vyhovují požadavkům normy EN280 / ANSI 92.20.

Parametry se mohou změnit bez předchozího upozornění. Fotografie a ilustrace slouží pouze k propagačním účelům.
Verze 2020 V1

Výhradní zastoupení pro ČR a SR:

W STAVEBNÍ MECHANIZACE
PRODEJ_SERVIS_PRONÁJEM
NORWIT_www.norwit.cz

Čechy:
Písková Lhota 211
290 01 Poděbrady
tel.: 325 615 901
e-mail: info@norwit.cz

Morava:
Pustiměř 265
683 21 Pustiměř
tel.: 542 425 911
e-mail: pustimer@norwit.cz

LGMG

RELIABILITY IN ACTION